

2022年度 JA共済杯 第10回インターミディエット全日本リトルリーグ野球選手権関西連盟大会 組合せ表



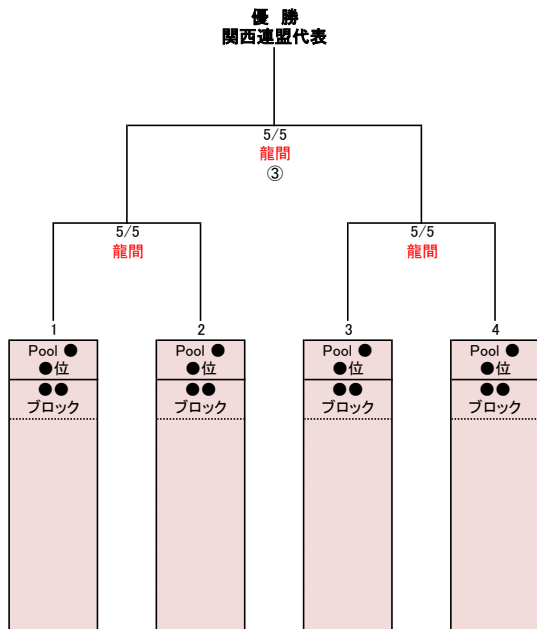
■予選リーグ：2022年4月30日(土)／2022年5月3日(火)

Pool A		第1試合		第2試合		第3試合	
開催日	試合会場	(一塁側)	(三塁側)	(一塁側)	(三塁側)	(一塁側)	(三塁側)
第1日: 2022/4/30(土)	大東リトルリーグ専用G	試合開始予定時間: 9:00~ ① 枚方 1 - 11 ② 姫路中央		試合開始予定時間: 11:00~ ③ 大東 0 - 17 ④ 大阪茨木		試合開始予定時間: 13:00~ ① 枚方 3 - 17 ④ 大阪茨木	
第2日: 2022/5/3(火)	龍間ぐりーんふいーど	試合開始予定時間: 9:00~ ② 姫路中央 11 - 6 ③ 大東		試合開始予定時間: 11:00~ ② 姫路中央 1 - 9 ④ 大阪茨木		試合開始予定時間: 13:00~ ① 枚方 6 - 8 ③ 大東	

Pool B		第1試合		第2試合		第3試合	
開催日	試合会場	(一塁側)	(三塁側)	(一塁側)	(三塁側)	(一塁側)	(三塁側)
第1日: 2022/4/30(土)	泉佐野リトルリーグ専用G	試合開始予定時間: 9:00~ ⑤ 大阪シティ布施 11 - 0 ⑥ 関西西南部		試合開始予定時間: 11:00~ ⑦ 兵庫山崎 14 - 4 ⑧ 大阪シティ中央		試合開始予定時間: 13:00~ ⑤ 大阪シティ布施 6 - 5 ⑧ 大阪シティ中央	
第2日: 2022/5/3(火)	泉佐野リトルリーグ専用G	試合開始予定時間: 9:00~ ⑥ 関西西南部 16 - 1 ⑦ 兵庫山崎		試合開始予定時間: 11:00~ ⑥ 関西西南部 0 - 4 ⑧ 大阪シティ中央		試合開始予定時間: 13:00~ ⑤ 大阪シティ布施 8 - 2 ⑦ 兵庫山崎	

Pool C		第1試合		第2試合		第3試合	
開催日	試合会場	(一塁側)	(三塁側)	(一塁側)	(三塁側)	(一塁側)	(三塁側)
第1日: 2022/4/30(土)	大和高田リトルリーグ専用G	試合開始予定時間: 9:00~ ⑨ 高槻 6 - 20 ⑩ 加古川		試合開始予定時間: 11:00~ 第一試合敗者 ⑪ 高槻 8 - 18 大和高田		試合開始予定時間: 13:00~ 第一試合勝者 ⑪ 加古川 6 - 6 大和高田	

■決勝トーナメント：2022年5月5日(木・祝)



【決勝トーナメント進出リーグ】

Pool A	1位	北部ブロック	大阪茨木
Pool B	1位	中央ブロック	大阪シティ布施
Pool C	1位	西部ブロック	加古川
Pool A	2位	西部ブロック	姫路中央

【予選リーグの順位決定方法】

- 勝率 2. 失点率 3. 直接対戦の勝者 4. 得点率 5. コイントス
1. 勝率... 勝ち数÷試合数
(引き分け試合は勝ち数、試合数に加算しない)
総失点÷総守備イニング数
サヨナラ負けの場合はその時点のアウトカウント数を
総守備イニング数に算入する。
無死:0/3イニング、一死:1/3イニング、二死:2/3イニング
- 失点率...
4. 得点率... 総得点÷総攻撃イニング数
サヨナラ勝ちの場合はその時点のアウトカウント数を
総攻撃イニング数に算入する。
無死:0/3イニング、一死:1/3イニング、二死:2/3イニング
- コイントス... 各チーム代表者1名によるコイントス

【各Poolの2位リーグから最上位リーグ決定方法】

- 失点率 2. 得点率 3. コイントス
1. 失点率... 総失点÷総守備イニング数
サヨナラ負けの場合はその時点のアウトカウント数を
総守備イニング数に算入する。
無死:0/3イニング、一死:1/3イニング、二死:2/3イニング
- 得点率... 総得点÷総攻撃イニング数
サヨナラ勝ちの場合はその時点のアウトカウント数を
総攻撃イニング数に算入する。
無死:0/3イニング、一死:1/3イニング、二死:2/3イニング

【決勝トーナメントの組合せ決定方法】

- 決勝トーナメント進出は以下のとおりとする。
 - プールA、プールB、プールCの第1位
 - 各プール第2位の中から上位1リーグ
- 決勝トーナメント開催当日8:00から組合せ抽選会を行う。
但し、準決勝での対戦において、予選リーグでの同一プールは避ける。

【試合会場】

- 大東：大東リトルリーグ専用グラウンド
- 高田：大和高田リトルリーグ専用グラウンド
- 泉佐野：泉佐野リトルリーグ専用グラウンド
- 龍間：龍間ぐりーんふいーど
- 枚方：枚方リトルシニア専用グラウンド

2022年度 JA共済杯 第10回インターメディアエット全日本リトルリーグ野球選手権関西連盟大会 組合せ表

■予選リーグ：2022年4月30日(土)／2022年5月3日(火)

Pool A	1	2	3	4	試合数	勝利	敗戦	勝率	総失点	総得点	順位
	枚方	姫路中央	大東	大阪茨木					守備回数	攻撃回数	
	失点率	得点率									
1 枚方	4/30 大東 ① 9:00 11 - 1 攻撃 守備 6 5 1 7	4/30 大東 ① 9:00 6 - 8 攻撃 守備 7 7	5/3 龍間 ③ 13:00 6 - 8 攻撃 守備 7 7	4/30 大東 ③ 13:00 3 - 17 攻撃 守備 5 5	3	0	3	0.000	36	10	4
	×	×	×	17.333					18.000		
	×	×	×	2.077					0.556		
2 姫路中央	4/30 大東 ① 9:00 11 - 1 攻撃 守備 5 1 6	5/3 龍間 ① 9:00 11 - 6 攻撃 守備 6 7	5/3 龍間 ② 11:00 1 - 9 攻撃 守備 7 7	5/3 龍間 ② 11:00 1 - 9 攻撃 守備 7 7	3	2	1	0.667	16	23	2
	○	○	×	20.000					18.333		
	○	○	×	0.800					1.255		
3 大東	5/3 龍間 ③ 13:00 8 - 6 攻撃 守備 7 7	5/3 龍間 ① 9:00 6 - 11 攻撃 守備 7 6	4/30 大東 ② 11:00 0 - 17 攻撃 守備 5 5	4/30 大東 ② 11:00 0 - 17 攻撃 守備 5 5	3	1	2	0.333	34	14	3
	○	×	×	18.000					19.000		
	○	×	×	1.889					0.737		
4 大阪茨木	4/30 大東 ③ 13:00 17 - 3 攻撃 守備 5 5	5/3 龍間 ② 11:00 9 - 1 攻撃 守備 7 7	4/30 大東 ② 11:00 17 - 0 攻撃 守備 5 5	4/30 大東 ② 11:00 17 - 0 攻撃 守備 5 5	3	3	0	1.000	4	43	1
	○	○	○	17.000					17.000		
	○	○	○	0.235					2.529		

Pool B	5	6	7	8	試合数	勝利	敗戦	勝率	総失点	総得点	順位
	大阪シティ布施	関西西南部	兵庫山崎	大阪シティ中央					守備回数	攻撃回数	
	失点率	得点率									
5 大阪シティ布施	4/30 泉佐野 ① 9:00 11 - 0 攻撃 守備 4 5	4/30 泉佐野 ① 9:00 8 - 2 攻撃 守備 6 7	5/3 泉佐野 ③ 13:00 6 - 5 攻撃 守備 6 7	4/30 泉佐野 ③ 13:00 6 - 5 攻撃 守備 6 7	3	3	0	1.000	7	25	1
	○	○	○	19.000					16.000		
	○	○	○	0.368					1.563		
6 関西西南部	4/30 泉佐野 ① 9:00 0 - 11 攻撃 守備 5 4	5/3 泉佐野 ① 9:00 16 - 1 攻撃 守備 3 4	5/3 泉佐野 ② 11:00 0 - 4 攻撃 守備 7 7	5/3 泉佐野 ② 11:00 0 - 4 攻撃 守備 7 7	3	1	2	0.333	16	16	2
	×	○	×	15.000					15.333		
	×	○	×	1.067					1.043		
7 兵庫山崎	5/3 泉佐野 ③ 13:00 2 - 8 攻撃 守備 7 6	5/3 泉佐野 ① 9:00 1 - 16 攻撃 守備 4 3 1	4/30 泉佐野 ② 11:00 14 - 4 攻撃 守備 5 0 6	4/30 泉佐野 ② 11:00 14 - 4 攻撃 守備 5 0 6	3	1	2	0.333	28	17	4
	×	×	○	15.333					16.000		
	×	×	○	1.826					1.063		
8 大阪シティ中央	4/30 泉佐野 ③ 13:00 5 - 6 攻撃 守備 7 6	5/3 泉佐野 ② 11:00 4 - 0 攻撃 守備 7 7	4/30 泉佐野 ② 11:00 4 - 14 攻撃 守備 6 5 0	4/30 泉佐野 ② 11:00 4 - 14 攻撃 守備 6 5 0	3	1	2	0.333	20	13	3
	×	○	×	18.000					20.000		
	×	○	×	1.111					0.650		

Pool C	9	10	11	試合数	勝利	敗戦	勝率	総失点	総得点	順位
	高槻	加古川	大和高田					守備回数	攻撃回数	
	失点率	得点率								
9 高槻	4/30 高田 ① 9:00 6 - 20 攻撃 守備 5 5	4/30 高田 ① 9:00 8 - 18 攻撃 守備 5 4 2	4/30 高田 ① 9:00 8 - 18 攻撃 守備 5 4 2	2	0	2	0.000	38	14	3
	×	×	×					9.667	10.000	
	×	×	×					3.931	1.400	
10 加古川	4/30 高田 ① 9:00 20 - 6 攻撃 守備 5 5	4/30 高田 ① 9:00 6 - 6 攻撃 守備 7 7	4/30 高田 ① 9:00 6 - 6 攻撃 守備 7 7	1	1	0	1.000	12	26	1
	○	△	△					12.000	12.000	
	○	△	△					1.000	2.167	
11 大和高田	4/30 高田 ① 9:00 18 - 8 攻撃 守備 4 2 5	4/30 高田 ① 9:00 6 - 6 攻撃 守備 7 7	4/30 高田 ① 9:00 6 - 6 攻撃 守備 7 7	1	1	0	1.000	14	24	2
	○	△	△					12.000	11.667	
	○	△	△					1.167	2.057	

【各Poolの2位リーグから最上位リーグ】

Pool	各Poolの2位リーグ	総失点	総守備 イニング	失点率	順位	総得点	総攻撃 イニング	得点率	順位
Pool A	姫路中央	16	20	0.800	1				
Pool B	関西西南部	16	15	1.067	2				
Pool C	大和高田	14	12	1.167	3				