

2022年度 JA共済杯 第10回インターミディエット全日本リトルリーグ野球選手権関西連盟大会 組合せ表



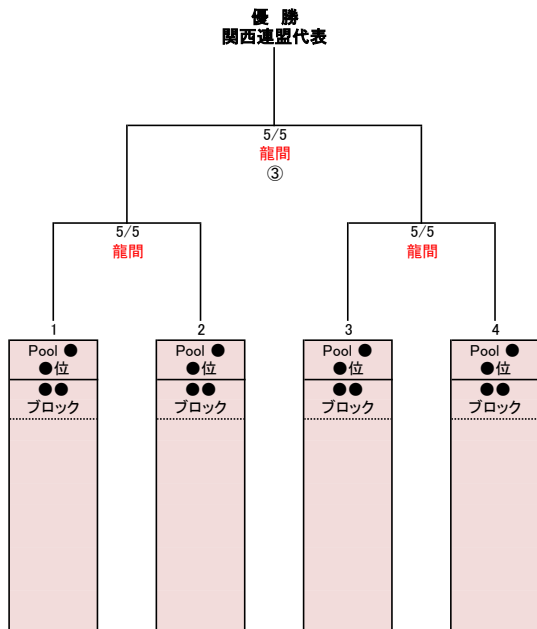
■予選リーグ：2022年4月30日(土)／2022年5月3日(火)

Pool A		第1試合		第2試合		第3試合	
開催日	試合会場	(一塁側)	(三塁側)	(一塁側)	(三塁側)	(一塁側)	(三塁側)
第1日: 2022/4/30(土)	大東リトルリーグ専用G	試合開始予定時間: 9:00~ ① 枚方 1 - 11 ② 姫路中央		試合開始予定時間: 11:00~ ③ 大東 0 - 17 ④ 大阪茨木		試合開始予定時間: 13:00~ ① 枚方 3 - 17 ④ 大阪茨木	
第2日: 2022/5/3(火)	龍間ぐりーんふいーど	試合開始予定時間: 9:00~ ② 姫路中央 - ③ 大東		試合開始予定時間: 11:00~ ② 姫路中央 - ④ 大阪茨木		試合開始予定時間: 13:00~ ① 枚方 - ③ 大東	

Pool B		第1試合		第2試合		第3試合	
開催日	試合会場	(一塁側)	(三塁側)	(一塁側)	(三塁側)	(一塁側)	(三塁側)
第1日: 2022/4/30(土)	泉佐野リトルリーグ専用G	試合開始予定時間: 9:00~ ⑤ 大阪シティ布施 11 - 0 ⑥ 関西西南部		試合開始予定時間: 11:00~ ⑦ 兵庫山崎 14 - 4 ⑧ 大阪シティ中央		試合開始予定時間: 13:00~ ⑤ 大阪シティ布施 6 - 5 ⑧ 大阪シティ中央	
第2日: 2022/5/3(火)	泉佐野リトルリーグ専用G	試合開始予定時間: 9:00~ ⑥ 関西西南部 - ⑦ 兵庫山崎		試合開始予定時間: 11:00~ ⑥ 関西西南部 - ⑧ 大阪シティ中央		試合開始予定時間: 13:00~ ⑤ 大阪シティ布施 - ⑦ 兵庫山崎	

Pool C		第1試合		第2試合		第3試合	
開催日	試合会場	(一塁側)	(三塁側)	(一塁側)	(三塁側)	(一塁側)	(三塁側)
第1日: 2022/4/30(土)	大和高田リトルリーグ専用G	試合開始予定時間: 9:00~ ⑨ 高槻 6 - 20 ⑩ 加古川		試合開始予定時間: 11:00~ 第一試合敗者 ⑪ 高槻 8 - 18 大和高田		試合開始予定時間: 13:00~ 第一試合勝者 ⑪ 加古川 6 - 6 大和高田	

■決勝トーナメント：2022年5月5日(木・祝)



【決勝トーナメント進出リーグ】

Pool A	1位		
Pool B	1位		
Pool C	1位	西部ブロック	加古川
Pool X	2位		

【予選リーグの順位決定方法】

- 勝率 2. 失点率 3. 直接対戦の勝者 4. 得点率 5. コイントス  
1. 勝率... 勝ち数÷試合数  
(引き分け試合は勝ち数、試合数に加算しない)  
総失点÷総守備イニング数  
サヨナラ負けの場合はその時点のアウトカウント数を  
総守備イニング数に算入する。  
無死:0/3イニング、一死:1/3イニング、二死:2/3イニング
- 失点率... サヨナラ負けの場合はその時点のアウトカウント数を  
総守備イニング数に算入する。  
無死:0/3イニング、一死:1/3イニング、二死:2/3イニング
- 得点率... 総得点÷総攻撃イニング数  
サヨナラ勝ちの場合はその時点のアウトカウント数を  
総攻撃イニング数に算入する。  
無死:0/3イニング、一死:1/3イニング、二死:2/3イニング
- コイントス... 各チーム代表者1名によるコイントス

【各Poolの2位リーグから最上位リーグ決定方法】

- 失点率 2. 得点率 3. コイントス  
1. 失点率... 総失点÷総守備イニング数  
サヨナラ負けの場合はその時点のアウトカウント数を  
総守備イニング数に算入する。  
無死:0/3イニング、一死:1/3イニング、二死:2/3イニング
- 得点率... 総得点÷総攻撃イニング数  
サヨナラ勝ちの場合はその時点のアウトカウント数を  
総攻撃イニング数に算入する。  
無死:0/3イニング、一死:1/3イニング、二死:2/3イニング

【決勝トーナメントの組合せ決定方法】

- 決勝トーナメント進出は以下のとおりとする。
  - プールA、プールB、プールCの第1位
  - 各プール第2位の中から上位1リーグ
- 決勝トーナメント開催当日8:00から組合せ抽選会を行う。  
但し、準決勝での対戦において、予選リーグでの同一プールは避ける。

【試合会場】

- 大東 : 大東リトルリーグ専用グラウンド
- 高田 : 大和高田リトルリーグ専用グラウンド
- 泉佐野 : 泉佐野リトルリーグ専用グラウンド
- 龍間 : 龍間ぐりーんふいーど
- 枚方 : 枚方リトルシニア専用グラウンド

2022年度 JA共済杯 第10回インターミディエット全日本リトルリーグ野球選手権関西連盟大会 組合せ表

■予選リーグ：2022年4月30日(土)／2022年5月3日(火)

Pool A	1	2	3	4	試合数	勝利	敗戦	勝率	総失点	総得点	順位			
	枚方	姫路中央	大東	大阪茨木					守備回数	攻撃回数				
									失点率	得点率				
1 枚方	4/30 大東 ① 9:00 11 - 1 攻撃 6 守備 5 ○	4/30 大東 ① 9:00 11 - 1 攻撃 5 守備 6 ○	5/3 龍間 ③ 13:00 - 攻撃 守備 5 5 ○	4/30 大東 ③ 13:00 3 - 17 攻撃 5 守備 5 ○	2	0	2	0.000	28	4				
									10.333	11.000				
2 姫路中央	4/30 大東 ① 9:00 11 - 1 攻撃 5 守備 6 ○	5/3 龍間 ① 9:00 - 攻撃 守備 5 5 ○	5/3 龍間 ② 11:00 - 攻撃 守備 5 5 ○	5/3 龍間 ② 11:00 - 攻撃 守備 5 5 ○	1	1	0	1.000	1	11				
									6.000	5.333				
3 大東	5/3 龍間 ③ 13:00 - 攻撃 守備 5 5 ○	5/3 龍間 ① 9:00 - 攻撃 守備 5 5 ○	4/30 大東 ② 11:00 0 - 17 攻撃 5 守備 5 ○	4/30 大東 ② 11:00 0 - 17 攻撃 5 守備 5 ○	1	0	1	0.000	17	0				
									5.000	5.000				
4 大阪茨木	4/30 大東 ③ 13:00 17 - 3 攻撃 5 守備 5 ○	5/3 龍間 ② 11:00 - 攻撃 守備 5 5 ○	4/30 大東 ② 11:00 17 - 0 攻撃 5 守備 5 ○	4/30 大東 ② 11:00 17 - 0 攻撃 5 守備 5 ○	2	2	0	1.000	3	34				
									10.000	10.000				
									0.300	3.400				
Pool B	5	6	7	8	試合数	勝利	敗戦	勝率	総失点	総得点	順位			
大阪シティ 布施	大阪シティ 布施	関西南部	兵庫山崎	大阪シティ 中央					守備回数	攻撃回数				
									失点率	得点率				
	5 大阪シティ 布施	4/30 泉佐野 ① 9:00 11 - 0 攻撃 4 守備 5 ○	5/3 泉佐野 ③ 13:00 - 攻撃 守備 5 5 ○	4/30 泉佐野 ③ 13:00 6 - 5 攻撃 6 守備 7 ○	2	2	0	1.000	5	17				
12.000									10.000					
6 関西南部	4/30 泉佐野 ① 9:00 0 - 11 攻撃 5 守備 4 ○	5/3 泉佐野 ① 9:00 - 攻撃 守備 5 5 ○	5/3 泉佐野 ② 11:00 - 攻撃 守備 5 5 ○	1	0	1	0.000	11	0					
								4.000	5.000					
7 兵庫山崎	5/3 泉佐野 ③ 13:00 - 攻撃 守備 5 5 ○	5/3 泉佐野 ① 9:00 - 攻撃 守備 5 5 ○	4/30 泉佐野 ② 11:00 14 - 4 攻撃 5 守備 6 ○	4/30 泉佐野 ② 11:00 14 - 4 攻撃 5 守備 6 ○	1	1	0	1.000	4	14				
									6.000	5.000				
8 大阪シティ 中央	4/30 泉佐野 ③ 13:00 5 - 6 攻撃 7 守備 6 ○	5/3 泉佐野 ② 11:00 - 攻撃 守備 5 5 ○	4/30 泉佐野 ② 11:00 4 - 14 攻撃 6 守備 5 ○	4/30 泉佐野 ② 11:00 4 - 14 攻撃 6 守備 5 ○	2	0	2	0.000	20	9				
									11.000	13.000				
									1.818	0.692				
Pool C	9	10	11					試合数	勝利	敗戦	勝率	総失点	総得点	順位
高槻	高槻	加古川	大和高田									守備回数	攻撃回数	
					失点率	得点率								
	9 高槻	4/30 高田 ① 9:00 6 - 20 攻撃 5 守備 5 ○	4/30 高田 ① 9:00 8 - 18 攻撃 5 守備 4 ○	4/30 高田 ① 9:00 8 - 18 攻撃 5 守備 4 ○	2	0	2	0.000	38	14	3			
9.667									10.000					
10 加古川	4/30 高田 ① 9:00 20 - 6 攻撃 5 守備 5 ○	4/30 高田 ① 9:00 6 - 6 攻撃 7 守備 7 △	4/30 高田 ① 9:00 6 - 6 攻撃 7 守備 7 △	1	1	0	1.000	12	26	1				
								12.000	12.000					
11 大和高田	4/30 高田 ① 9:00 18 - 8 攻撃 4 守備 5 ○	4/30 高田 ① 9:00 6 - 6 攻撃 7 守備 7 △	4/30 高田 ① 9:00 6 - 6 攻撃 7 守備 7 △	1	1	0	1.000	14	24	2				
								12.000	11.667					
									1.167	2.057				

【各Poolの2位リーグから最上位リーグ】

Pool	各Poolの2位リーグ	総失点	総守備 イニング	失点率	順位	総得点	総攻撃 イニング	得点率	順位
Pool A									
Pool B									
Pool C	大和高田	14	12	1.167		24	11.667	2.057	