

2022年度 JA共済杯 第10回インターメディアット全日本リトルリーグ野球選手権関西連盟大会 組合せ表



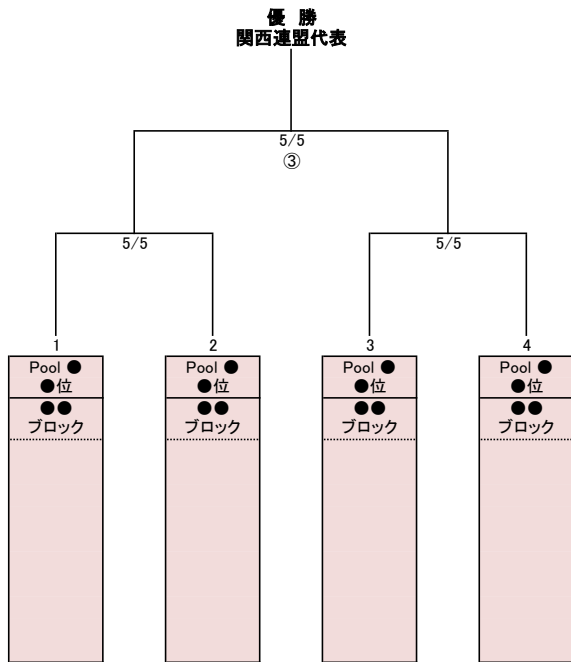
■予選リーグ：2022年4月29日(金・祝)～2022年4月30日(土)

Pool A		第1試合		第2試合		第3試合	
開催日	試合会場	(一塁側)	(三塁側)	(一塁側)	(三塁側)	(一塁側)	(三塁側)
第1日: 2022/4/29(金)	大東リトルリーグ専用G	試合開始予定時間: 9:00～		試合開始予定時間: 11:00～		試合開始予定時間: 13:00～	
		① 枚方	② 姫路中央	③ 大東	④ 大阪茨木	① 枚方	④ 大阪茨木
第2日: 2022/4/30(土)	枚方リトルシニア専用G	試合開始予定時間: 9:00～		試合開始予定時間: 11:00～		試合開始予定時間: 13:00～	
		② 姫路中央	③ 大東	② 姫路中央	④ 大阪茨木	① 枚方	③ 大東

Pool B		第1試合		第2試合		第3試合	
開催日	試合会場	(一塁側)	(三塁側)	(一塁側)	(三塁側)	(一塁側)	(三塁側)
第1日: 2022/4/29(金)	泉佐野リトルリーグ専用G	試合開始予定時間: 9:00～		試合開始予定時間: 11:00～		試合開始予定時間: 13:00～	
		⑤ 大阪シティ布施	⑥ 関西西南部	⑦ 兵庫山崎	⑧ 大阪シティ中央	⑤ 大阪シティ布施	⑧ 大阪シティ中央
第2日: 2022/4/30(土)	泉佐野リトルリーグ専用G	試合開始予定時間: 9:00～		試合開始予定時間: 11:00～		試合開始予定時間: 13:00～	
		⑥ 関西西南部	⑦ 兵庫山崎	⑥ 関西西南部	⑧ 大阪シティ中央	⑤ 大阪シティ布施	⑦ 兵庫山崎

Pool C		第1試合		第2試合		第3試合	
開催日	試合会場	(一塁側)	(三塁側)	(一塁側)	(三塁側)	(一塁側)	(三塁側)
第2日: 2022/4/30(土)	大和高田リトルリーグ専用G	試合開始予定時間: 9:00～		試合開始予定時間: 11:00～		試合開始予定時間: 13:00～	
		⑨ 高槻	⑩ 加古川	⑨ 第一試合敗者	⑪ 大和高田	⑨ 第一試合勝者	⑪ 大和高田

■決勝トーナメント：2022年5月5日(木・祝)



【予選リーグの順位決定方法】

1. 勝率… 勝数÷試合数 (引き分け試合は勝数、試合数に加工しない)
2. 失点率… 総失点÷総守備イニング数 (サヨナラ負けの場合はその時点のアウトカウント数を総守備イニング数に算入する。無死:0/3イニング、一死:1/3イニング、二死:2/3イニング)
4. 得点率… 総得点÷総攻撃イニング数 (サヨナラ勝ちの場合はその時点のアウトカウント数を総攻撃イニング数に算入する。無死:0/3イニング、一死:1/3イニング、二死:2/3イニング)
5. コイントス… 各チーム代表者1名によるコイントス

【各Poolの2位リーグから最上位リーグ決定方法】

1. 失点率… 総失点÷総守備イニング数 (サヨナラ負けの場合はその時点のアウトカウント数を総守備イニング数に算入する。無死:0/3イニング、一死:1/3イニング、二死:2/3イニング)
2. 得点率… 総得点÷総攻撃イニング数 (サヨナラ勝ちの場合はその時点のアウトカウント数を総攻撃イニング数に算入する。無死:0/3イニング、一死:1/3イニング、二死:2/3イニング)

【決勝トーナメントの組合せ決定方法】

- 決勝トーナメント進出は以下のとおりとする。
 - ・プールA、プールB、プールCの第1位
 - ・各プール第2位の中から上位1リーグ
- 決勝トーナメント開催当日8:00から組合せ抽選会を行う。但し、準決勝での対戦において、予選リーグでの同一プールは避ける。

【試合会場】

- 大東：大東リトルリーグ専用グラウンド
- 高田：大和高田リトルリーグ専用グラウンド
- 泉佐野：泉佐野リトルリーグ専用グラウンド
- 龍間：龍間ぐりーんふいーど
- 枚方：枚方リトルシニア専用グラウンド

2022年度 JA共済杯 第10回インターメディアエット全日本リトルリーグ野球選手権関西連盟大会 組合せ表

■予選リーグ：2022年4月29日(金・祝)~2022年4月30日(土)

Pool A	1 枚方	2 姫路中央	3 大東	4 大阪茨木	試合数	勝利	敗戦	勝率	総失点		総得点		順位
									守備回数	攻撃回数	失点率	得点率	
									失点率	得点率	失点率	得点率	
1 枚方	4/29 大東 ① 9:00 — 攻撃 守備	4/30 枚方 ③ 13:00 — 攻撃 守備	4/29 大東 ③ 13:00 — 攻撃 守備	0	0	0	#DIV/0!	0	0	0	0	0	
								0	0	0	0		
								#DIV/0!	#DIV/0!	#DIV/0!	#DIV/0!		
2 姫路中央	4/29 大東 ① 9:00 — 攻撃 守備	4/30 枚方 ① 9:00 — 攻撃 守備	4/30 枚方 ② 11:00 — 攻撃 守備	0	0	0	#DIV/0!	0	0	0	0	0	
								0	0	0	0		
								#DIV/0!	#DIV/0!	#DIV/0!	#DIV/0!		
3 大東	4/30 枚方 ③ 13:00 — 攻撃 守備	4/30 枚方 ① 9:00 — 攻撃 守備	4/29 大東 ② 11:00 — 攻撃 守備	0	0	0	#DIV/0!	0	0	0	0	0	
								0	0	0	0		
								#DIV/0!	#DIV/0!	#DIV/0!	#DIV/0!		
4 大阪茨木	4/29 大東 ③ 13:00 — 攻撃 守備	4/30 枚方 ② 11:00 — 攻撃 守備	4/29 大東 ② 11:00 — 攻撃 守備	0	0	0	#DIV/0!	0	0	0	0	0	
								0	0	0	0		
								#DIV/0!	#DIV/0!	#DIV/0!	#DIV/0!		

Pool B	5 大阪シティ 施	6 関西南 部	7 兵庫山 崎	8 大阪シ ティ中 央	試合数	勝利	敗戦	勝率	総失点		総得点		順位
									守備回数	攻撃回数	失点率	得点率	
									失点率	得点率	失点率	得点率	
5 大阪シ ティ 施	4/29 泉佐野 ① 9:00 — 攻撃 守備	4/30 泉佐野 ③ 13:00 — 攻撃 守備	4/29 泉佐野 ③ 13:00 — 攻撃 守備	0	0	0	#DIV/0!	0	0	0	0	0	
								0	0	0	0		
								#DIV/0!	#DIV/0!	#DIV/0!	#DIV/0!		
6 関西南 部	4/29 泉佐野 ① 9:00 — 攻撃 守備	4/30 泉佐野 ① 9:00 — 攻撃 守備	4/30 泉佐野 ② 11:00 — 攻撃 守備	0	0	0	#DIV/0!	0	0	0	0	0	
								0	0	0	0		
								#DIV/0!	#DIV/0!	#DIV/0!	#DIV/0!		
7 兵庫山 崎	4/30 泉佐野 ③ 13:00 — 攻撃 守備	4/30 泉佐野 ① 9:00 — 攻撃 守備	4/29 泉佐野 ② 11:00 — 攻撃 守備	0	0	0	#DIV/0!	0	0	0	0	0	
								0	0	0	0		
								#DIV/0!	#DIV/0!	#DIV/0!	#DIV/0!		
8 大阪シ ティ 中 央	4/29 泉佐野 ③ 13:00 — 攻撃 守備	4/30 泉佐野 ② 11:00 — 攻撃 守備	4/29 泉佐野 ② 11:00 — 攻撃 守備	0	0	0	#DIV/0!	0	0	0	0	0	
								0	0	0	0		
								#DIV/0!	#DIV/0!	#DIV/0!	#DIV/0!		

Pool C	9 高槻	10 加古川	11 大和高 田	試合数	勝利	敗戦	勝率	総失点		総得点		順位
								守備回数	攻撃回数	失点率	得点率	
								失点率	得点率	失点率	得点率	
9 高槻	4/30 高田 ① 9:00 — 攻撃 守備	4/30 高田 ① 9:00 — 攻撃 守備	4/30 高田 ① 9:00 — 攻撃 守備	0	0	0	#DIV/0!	0	0	0	0	0
								0	0	0	0	
								#DIV/0!	#DIV/0!	#DIV/0!	#DIV/0!	
10 加古川	4/30 高田 ① 9:00 — 攻撃 守備	4/30 高田 ① 9:00 — 攻撃 守備	4/30 高田 ① 9:00 — 攻撃 守備	0	0	0	#DIV/0!	0	0	0	0	0
								0	0	0	0	
								#DIV/0!	#DIV/0!	#DIV/0!	#DIV/0!	
11 大和高 田	4/30 高田 ① 9:00 — 攻撃 守備	4/30 高田 ① 9:00 — 攻撃 守備	4/30 高田 ① 9:00 — 攻撃 守備	0	0	0	#DIV/0!	0	0	0	0	0
								0	0	0	0	
								#DIV/0!	#DIV/0!	#DIV/0!	#DIV/0!	